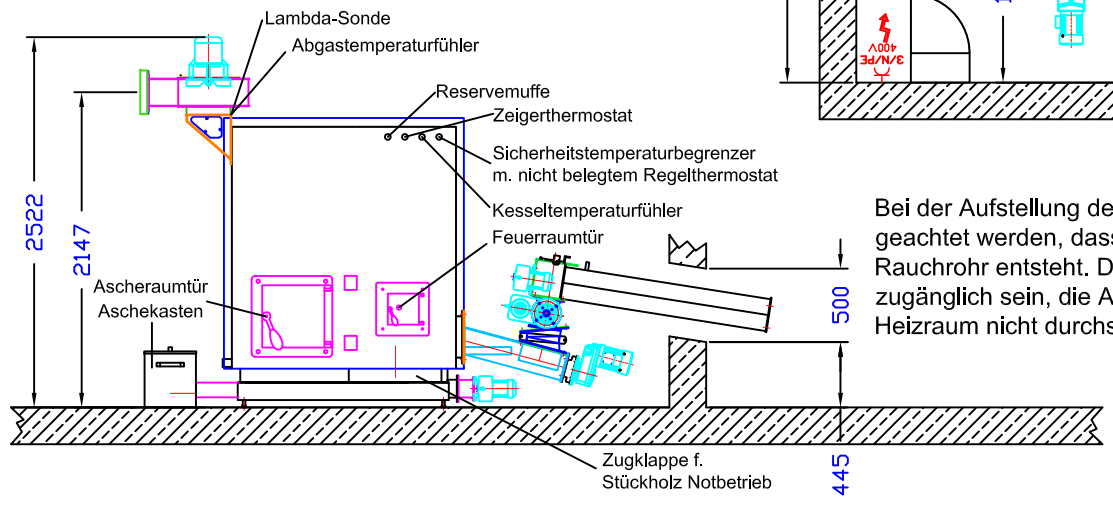
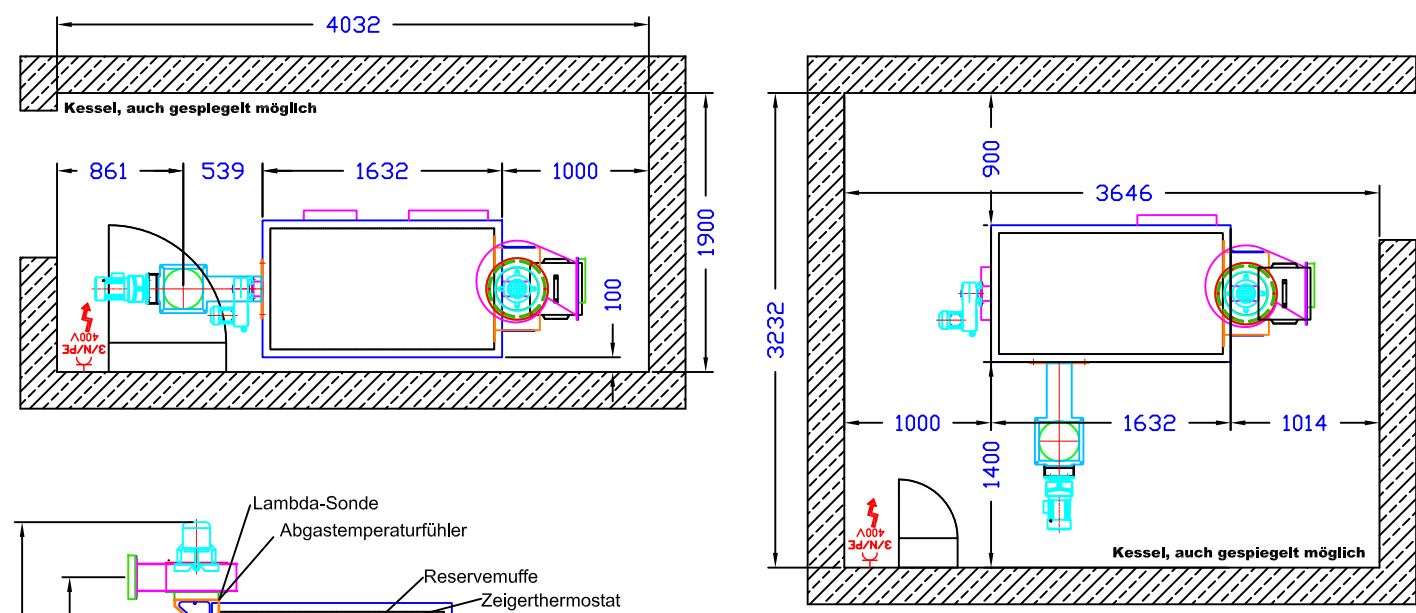


Technische Daten HSK-RA 152

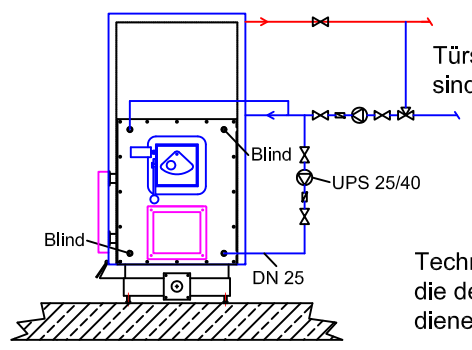
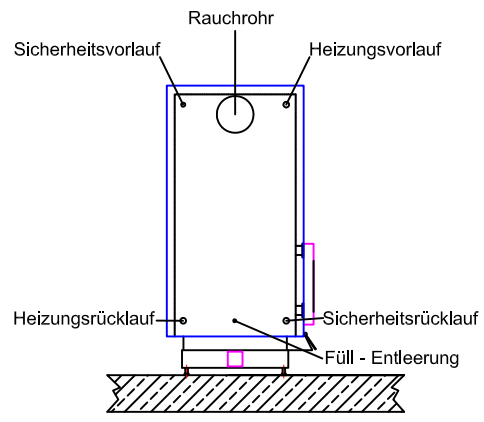
Einbringbreite (mm)	975
Einbringlänge (mm)	1695
Einbringhöhe (mm)	1862
Breite mit Verkleidung (mm)	930
Länge mit Verkleidung (mm)	1635
Höhe mit Verkleidung (mm)	1980
Wassereinhalt (l)	625
Gewicht (kg)	2140
Wärmetauscherfläche (m ²)	15,70
Heizleistung (kW)	0-149
Nennwärmeleistung (kW)	149
CO ² (%)	10,00
Wirkungsgrad (%)	>90
Abgasmassenstrom (kg/Sek.)	0,125000
Abgastemperatur (°C)	180
Zugbedarf (Pa)	-
Zugbedarf mit RGG (Pa)	18
Zugbedarf mit Unterdrucküberwachung (Pa)	10
wasserseitiger Widerstand 10K (mbar)	82,40
max. Betriebsdruck (bar)	3
Heizungsvorlauf (Zoll)	2
Heizungsrücklauf (Zoll)	2
Sicherheitsvorlauf (Zoll)	1 1/2
Sicherheitsrücklauf (Zoll)	1 1/2
Befüll-Entleerung (Zoll)	1/2
Kaltwassereingang (Zoll)	-
Kaltwasserausgang (Zoll)	-
Tauchhülse (Zoll)	-
Rauchrohr Ø (mm)	300
min. Zu/Abluft	350
elektrischer Anschluss	400V/16A 5polig
benötigter min. Volumenstrom für Rücklaufanhebung bei 15K (m ³ /h)	2,87



Technische Daten HSK-RA 152 Stand 02.10.2012
 Fa. Heizomat GmbH - Gerätebau / Energiesysteme - 97710 Gunzenhausen - OT Maicha 21 - 09836/9797-0



Bei der Aufstellung der Kesselanlage sollte darauf geachtet werden, dass ein möglichst kurzes Rauchrohr entsteht. Der Kessel sollte von drei Seiten zugänglich sein, die Austragungsschnecke sollte den Heizraum nicht durchschneiden.



Türspülpumpe und Verrohrung sind bauseits zu erstellen.

Technische Änderungen, die der ständigen Weiterentwicklung dienen, bleiben vorbehalten.